

**VIKTIG VEDR. TØMMING AV
KLARO RENSEANLEGG!!**

**SLAMTØMME INNLØPSSIDEN
OG ETTERFYLLE MED VANN
ELLER JUSTERE MED VANNET FRA
UTLØPSSIDEN**

GLASSFIBER

SBR-Minirensesanlegg ZAPF Klaro

VAKT & HYTTESERVICE A/S

Akland • N-4950 Risør • Telefon: 0047 3715 6800 • Telefax: 0047 3715 3436 • mobil: 0047 922888777

DIN 4261 - 2 Typegodkjent

10 PE

Anleggsvolum ca.:

7,5 m³

Luftkompressor Type:

Kolbenverdichter Nitto LA 80

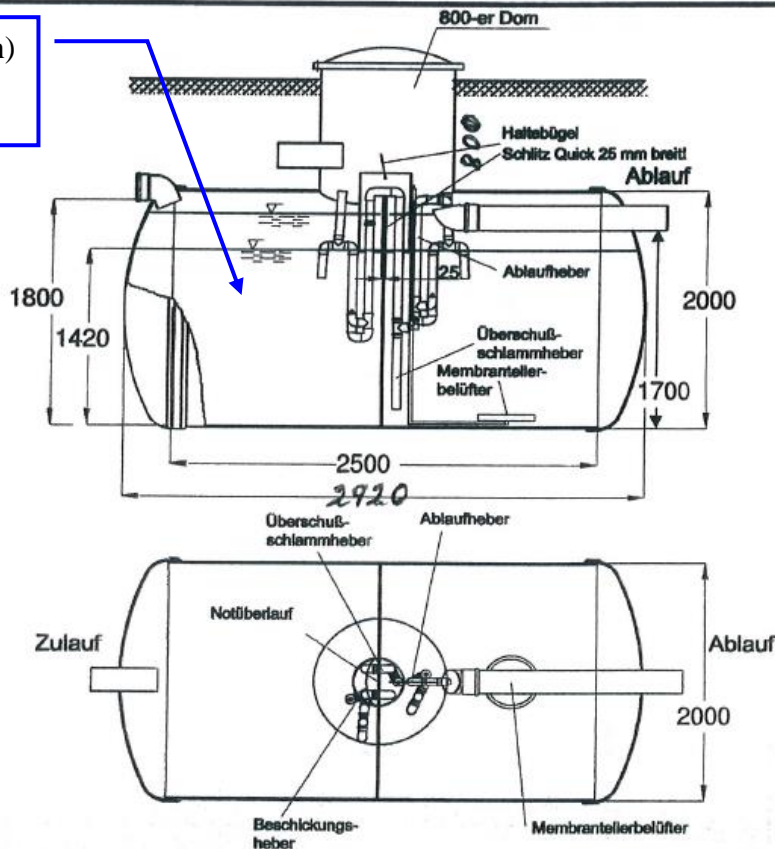
Merkeeffekt (ved 300 mbar):

86 Watt

Forhåndsinnstilt driftstid:

12,3 Timer (pr. døgn)

Inn siden (slamsiden)
skal tømmes



	Slambeholder	SBR-Reaktor
Antall beholdere	1/2	1/2
Max. vannhøyde [m]	1,62	1,62
Innvendig diameter [m]	2,00	2,00
Max. bredde utvendig [m]		
Max. volum [m ³]	3,75	3,75
Vekt tank [kg]	390 + 35 = 425	
Vekt kon (topp) [kg]		

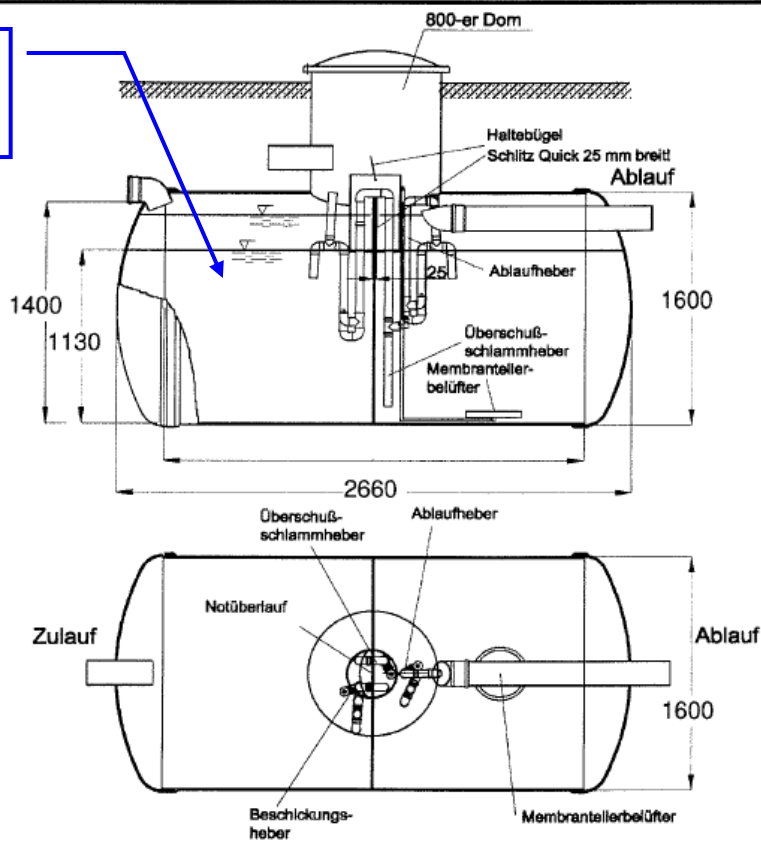
Lengde 2,92 m

GLASSFIBER

SBR-Minirensesanlegg ZAPF Klaro

VAKT & HYTTESERVICE A/S	
Akland • N-4950 Risør • Telefon: 0047 3715 6800 • Telefax: 0047 3715 3436 • mobil: 0047 922888777	
DIN 4261 - 2 Typegodkjent	5 PE
Anleggsvolum ca.:	4,6 m³
Luftkompressor Type:	Kolbenverdichter Nitto LA 60
Merkeeffekt (ved 300 mbar):	64 Watt
Forhåndsinnstilt driftstid:	9,9 Timer (pr. døgn)

Inn siden (slamsiden) skal tømmes



	Slambeholder	SBR-Reaktor
Antall beholdere	1/2	1/2
Max. vannhøyde [m]	1,40	1,40
Innvendig diameter [m]	1,60	1,60
Max. bredde utvendig [m]		
Max. volum [m ³]	2,31	2,31
Vekt tank [kg]		

GLASSFIBER

SBR-Minirensesanlegg ZAPF Klaro

VAKT & HYTTESERVICE A/S

Akland • N-4950 Risør • Telefon: 0047 3715 6800 • Telefax: 0047 3715 3436 • mobil: 0047 92288777

DIN 4261 - 2 Typegodkjent

15 PE

Anleggsvolum ca.:

12,0 m³

Luftkompressor Type:

Kolbenverdichter Nitto LA 120

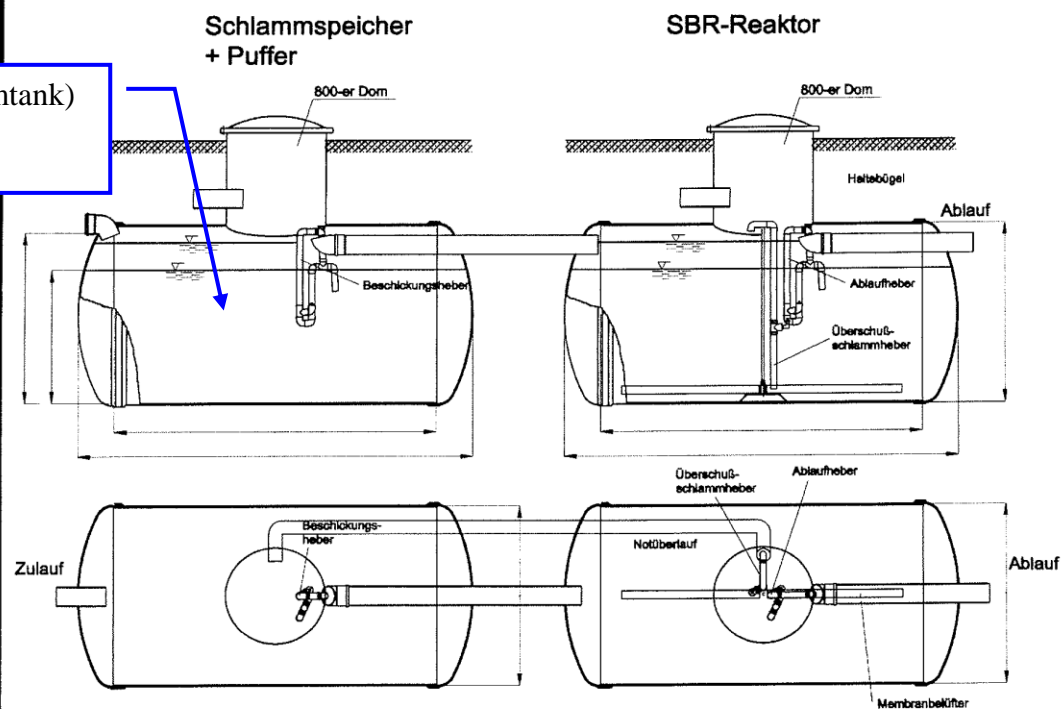
Merkeeffekt (ved 300 mbar):

130 Watt

Forhåndsinnstilt driftstid:

15,4 Timer (pr. døgn)

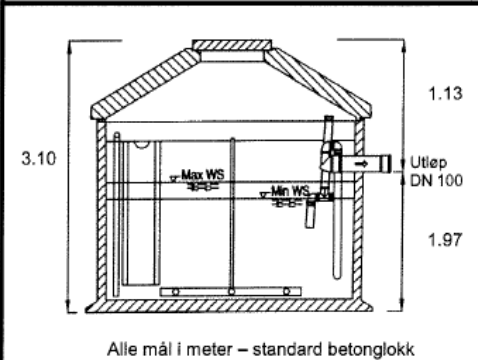
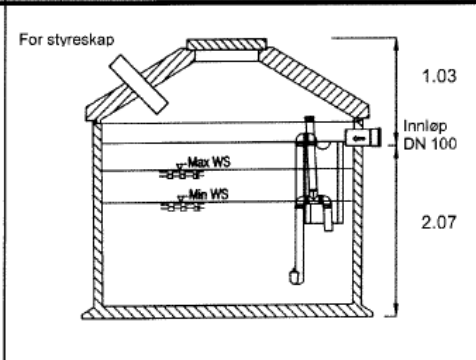
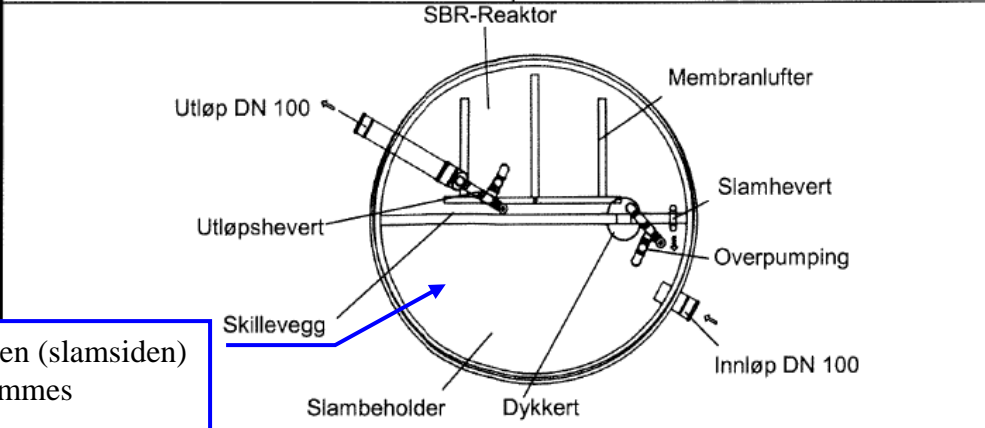
Inn siden (slamtank) skal tømmes



	Slamholder	SBR-Reaktor
Antall beholdere	1	1
Max. vannhøyde [m]	1,40	1,40
Innvendig diameter [m]	1,60	1,60
Max. bredde utvendig [m]		
Max. volum [m ³]	6,01	6,01
Vekt tank [kg]		
Vekt kon (topp) [kg]		

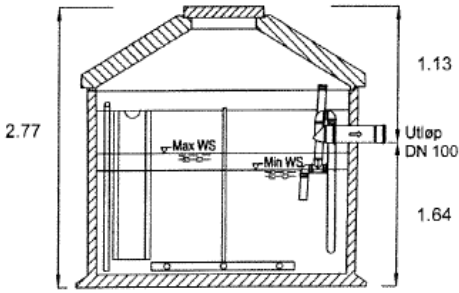
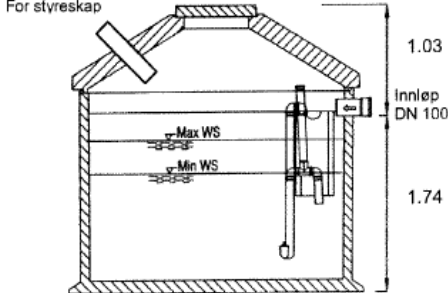
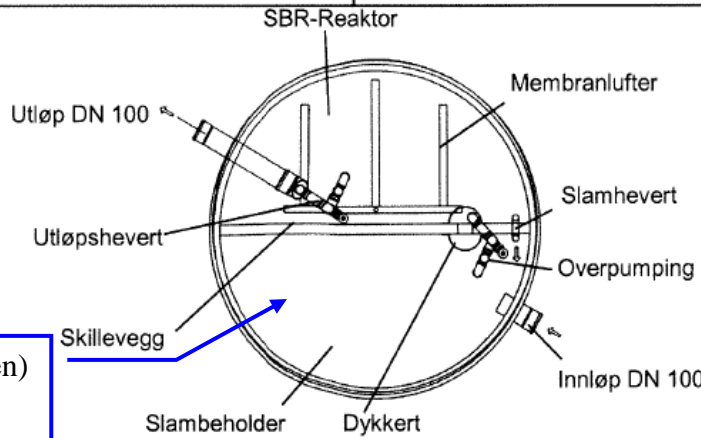
BETONG

SBR-Minirensesanlegg ZAPF Klaro

Klaro Renseanlegg Norge AS Akland • N-4950 Risør • Telefon: 0047 3715 6800 • Telefax: 0047 3715 3436 • mobil: 0047 92288877		
DIN 4261 - 2 Typegodkjent		10 PE
Anleggsvolum ca.:		5,2 m³
Luftkompressor Type: Merkeeffekt (ved 300 mbar): Forhåndsinnstilt driftstid:		Rotasjon Typ DT 4.6 150 Watt 12 Timer (pr. døgn)
 <p style="text-align: center;">Alle mål i meter – standard betonglokk</p>		
		
<div style="border: 1px solid blue; padding: 5px; display: inline-block;"> Inn siden (slamsiden) skal tømmes </div>		
	Slambeholder	SBR-Reaktor
Antall beholdere	½	½
Max. vannhøyde [m]	1,95	1,95
Innvendig diameter [m]	2,00	2,00
Max. bredde utvendig [m]	2,36	2,36
Max. volum [m ³]	3,0	3,0
Vekt tank [kg]	5.520	
Vekt kon (topp) [kg]	1.200	

BETONG

SBR-Minirensesanlegg ZAPF Klaro

VAKT & HYTTESERVICE A/S		
Akland • N-4950 Risør • Telefon: 0047 3715 6800 • Telefax: 0047 3715 3436 • mobil: 0047 92288877		
DIN 4261 - 2 Typegodkjent		5 PE
Anleggsvolum ca.:		4,5 m³
Luftkompressor Type:		Rotasjon Typ DT 4.4
Merkeeffekt (ved 300 mbar):		110 Watt
Forhåndsinnstilt driftstid:		8 Timer (pr. døgn)
 <p style="text-align: center;">Alle mål i meter – standard betonglokk</p>		
		
<p>Inn siden (slamsiden) skal tømmes</p>		
	Slambeholder	SBR-Reaktor
Antall beholdere	½	½
Max. vannhøyde [m]	1,62	1,62
Innvendig diameter [m]	2,00	2,00
Max. bredde utvendig [m]	2,36	2,36
Max. volum [m ³]	2,5	2,5
Vekt tank [kg]	5.200	
Vekt kon (topp) [kg]	1.200	

BETONG

SBR-Minirensesanlegg ZAPF Klaro

VAKT & HYTTESERVICE A/S		
Akland • N-4950 Risør • Telefon: 0047 3715 6800 • Telefax: 0047 3715 3436 • mobil: 0047 92288877		
DIN 4261 - 2 Typegodkjent	20 PE	
Anleggsvolum ca.:	14,4 m³	
Luftkompressor Type:	Rotasjon Typ DT 4.10	
Merkeeffekt (ved 300 mbar):	230 Watt	
Forhåndsinnstilt driftstid:	15 Timer (pr. døgn)	
<p style="text-align: center;">Alle mål i meter – standard betonglokk</p>		
	Slambeholder	SBR-Reaktor
Antall beholdere	1	1
Max. vannhøyde [m]	2,29	2,29
Innvendig diameter [m]	2,00	2,00
Max. bredde utvendig [m]	2,36	2,36
Max. volum [m ³]	7,2	7,2
Vekt tank [kg]	5.050	5.050
Vekt kon (topp) [kg]	1.200	1.200