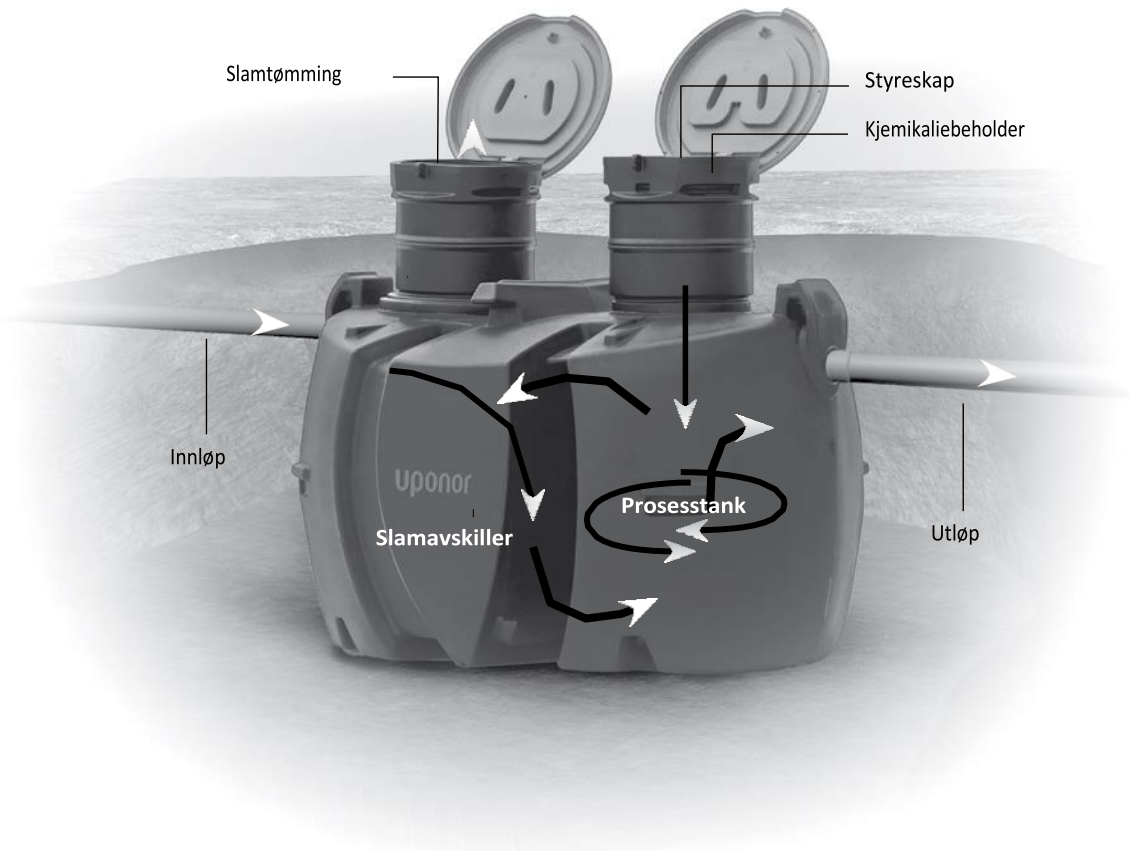


## Slamtømmingsinstruks Clean 1

06/2021



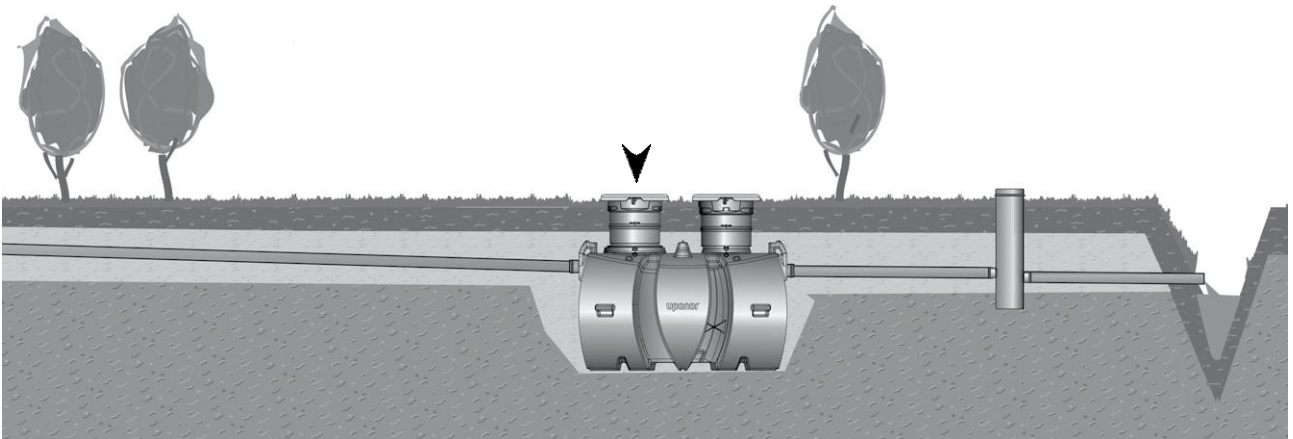
### **Slamtømmingsinstruksjon**

Renseanlegget skal normalt tømmes 1 gang per år og det er bare slamlagringstanken som tømmes for slam. Slamlagringstanken er den delen som er koblet til husets avløp.



Symbolet ovenfor sitter på lokket til slamlagringstanken i rensenanlegget. Slamtøm hele volumet og lås anlegget.

# Uponor



*OBS! Slamtøm tanken som er markert med pil.*